

Рисунок 2 – Рама измельчителя ПКК 0101000А

№ рис	№ поз	Обозначение	Наименование	Куда входит	
				Обозначение	Кол. на 1 сб.ед
1	17	ПКК 0145000	Вал карданный телескопический	ПКК 0100000А	2
<b>РАМА ИЗМЕРЬЧИТЕЛЯ ПКК 0101000А (рисунок 2)</b>					
2	1	ПКК 0101000А	Рама измерьчителя	ПКК 0100000А	1
	2	ПКК 0102000А	Кожух нижний измерьчителя	ПКК 0100000А	1
	3	ПКК 0103000А	Кожух верхний измерьчителя	ПКК 0100000А	1
	4	ПКК 0114000А	Кожух	ПКК 0100000А	1
	5	ПКК 0127000А	Рычаг кождуха	ПКК 0100000А	1
	6	ПКК 0138000Б	Терка	ПКК 0100000А	1
	7	ПКК 0149000	Опора	ПКК 0100000А	3
	8	ПКК 0100401А	Кожух	ПКК 0100000А	3
	9	ПКК 0100403А	Циток	ПКК 0100000А	1
	10	ПКК 0100408А	Пластина	ПКК 0100000А	1
	11	ПКК 0100521	Скоба	ПКК 0100000А	1
	12	ПКК 0100522	Скоба	ПКК 0100000А	1
	13	ПКК 0100657А	Болт специальный	ПКК 0100000А	2
	14	ПКК 0121474	Кожух	ПКК 0100000А	1
	15	ПКК 0201629	Фиксатор	ПКК 0100000А	3
	16	ПКК 0201634	Пружина	ПКК 0100000А	3

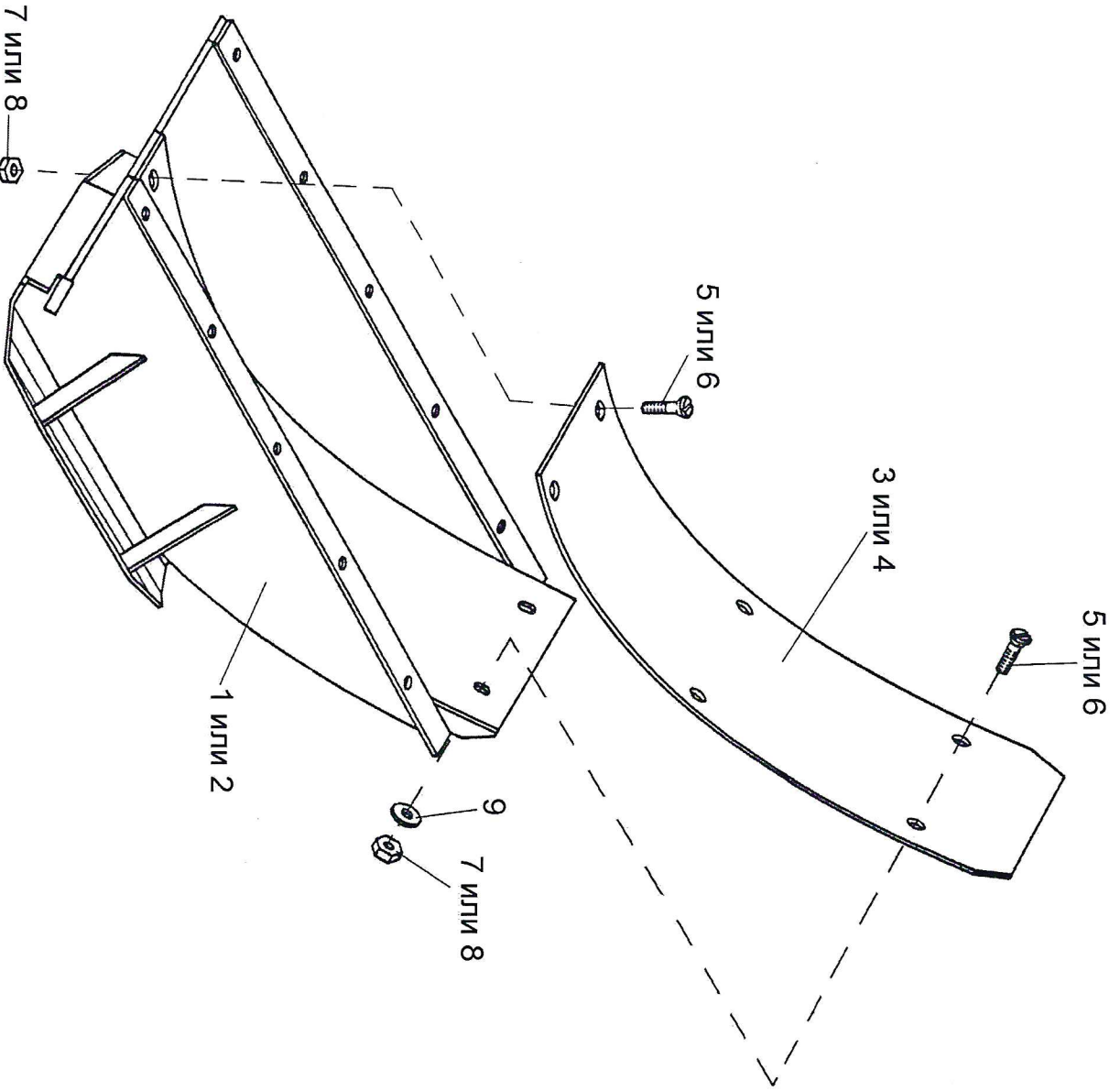


Рисунок 3 – Кожух нижний ПКК 0102000А

№ рис	№ поз	Обозначение	Наименование	Куда входит	
				Обозначение	Кол. на 1 сб.ед
2	17	ПКК 0205419	Накладка	ПКК 0100000А	2
	18	ПЕА 2707224	Шплинт	ПКК 0100000А	2
	19	Н.067.044	Ручка II П302.Д61-16-77	ПКК 0100000А	3
	20		Болт М10-6ех35 – 7796	ПКК 0100000А	8
	21		Гайка М8-6Г – 5915	ПКК 0100000А	26
	22		Гайка М10-6Г – 5915	ПКК 0100000А	10
	23		Гайка М10-6Г	ПКК 0100000А	14
	24		Шайба 8Т 65Г – 6402	ПКК 0100000А	13
	25		Шайба 10Т 65Г – 6402	ПКК 0100000А	22
	26		Шайба 8.01 – 11371	ПКК 0100000А	5
	27		Шайба 10.01 – 11371	ПКК 0100000А	16

**КОЖУХ НИЖНИЙ ПКК 0102000А (рисунок 3)**

3	1-9	ПКК 0102000А	Кожух нижний	ПКК 0100000А	1
	1	ПКК 0102010А	Поддон в сборе	ПКК 0102000А	1
	2	ПКК 0102020	Поддон в сборе	ПКК 0102000А	1
	3	ПКК 0102406А	Поддон	ПКК 0102000А	1
	4	ПКК 0102416	Поддон	ПКК 0102000А	1
5		Винт В2.М10-6ех22 – 17475		ПКК 0102000А	6

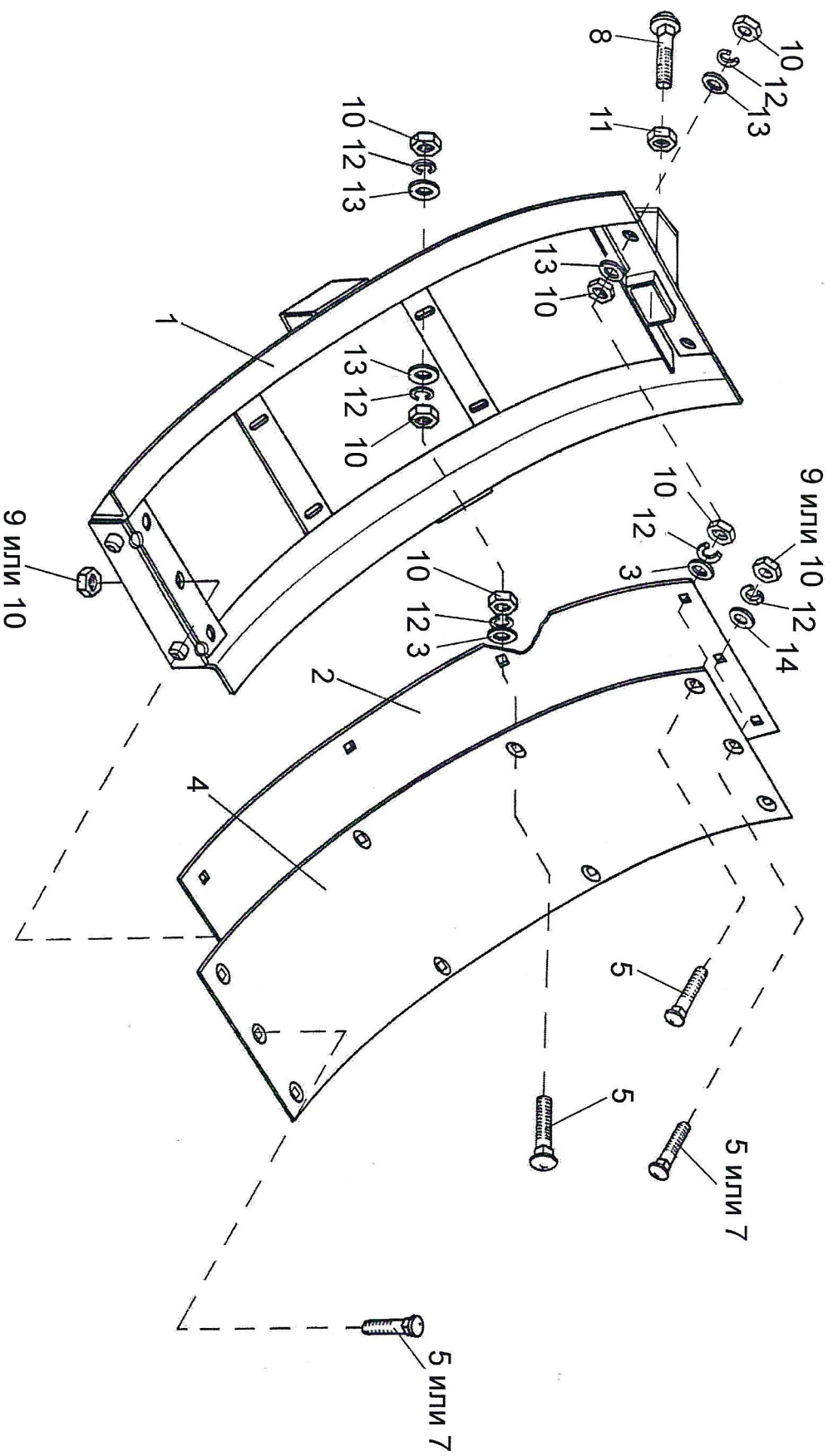


Рисунок 4 – Терка ПЛК 0138000Б

№ рис	№ поз	Обозначение	Наименование	Куда входит		
				Обозначение	Кол. на 1 сб.ед	
3	6		Винт В2.М10-6ех30 – 17475	ПКК 0102000А	1	
	7		Гайка М10-6Н	ПКК 0102000А	6	
	8		Гайка М10-6Г – 5915	ПКК 0102000А	12	
	9		Шайба А10.01 – 6958	ПКК 0102000А	4	
	<b>ТЕРКА ПКК 0138000Б (рисунок 4)</b>					
	4	1-14	ПКК 0138000Б	Терка	ПКК 0100000А	1
		1	ПКК 0138010Б	Рамка	ПКК 0138000Б	1
		2	ПКК 0138402А	Лист	ПКК 0138000Б	1
		3	ПКК 0138404	Шайба	ПКК 0138000Б	6
4		ПКК 0138406А	Лист	ПКК 0138000Б	1	
5		ПКК 0138605А	Болт специальный	ПКК 0138000Б	6	
6			Болт М12-6ех30 – 7786	ПКК 0138000Б	4	
7			Болт М12-6ех40 – 7786	ПКК 0138000Б	4	
8			Болт М12-6ех45 – 7802	ПКК 0138000Б	1	
9			Гайка М12-6Н	ПКК 0138000Б	4	
10			Гайка М12-6Г – 5915	ПКК 0138000Б	22	
11			Гайка М12-6Г – 5916	ПКК 0138000Б	1	
12		Шайба 12Г 65Г – 6402	ПКК 0138000Б	22		

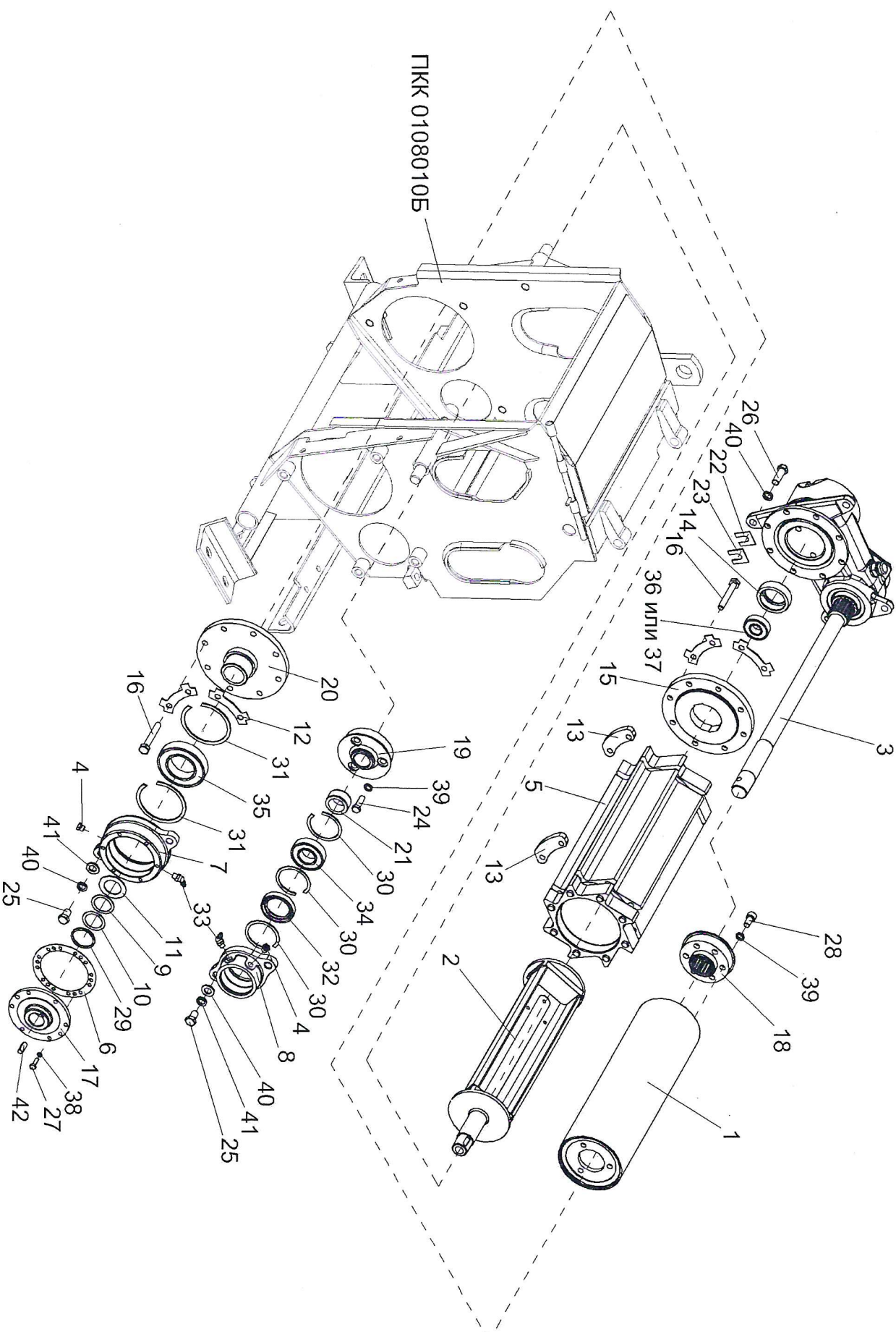


Рисунок 21 – Аппарат питающий ПЛК 0108000Б (установка редуктора ПЛК 0117000А)

№ рис	№ поз	Обозначение	Наименование	Куда входит	
				Обозначение	Кол. на 1 сб.ед

**АППАРАТ ПИТАЮЩИЙ ПКК 01080005 (УСТАНОВКА РЕДУКТОРА ПКК 0117000А) (рисунок 21)**

21	1-42	ПКК 01080005	Аппарат питающий	ПКК 0100000А	1
	4,7,31,33,35	ПКК 0108130А	Корпус	ПКК 0108000Б	1
	4,8,30,32-34	ПКК 0108140А	Корпус	ПКК 0108000Б	1
	1	ПКК 0108050Б	Валец гладкий	ПКК 0108000Б	1
	2	ПКК 0116100	Датчик	ПКК 0108000Б	1
	3	ПКК 0117000А	Редуктор нижних валцов	ПКК 0108000Б	1
	4	КУЖ 0108010	Клапан предохранительный	ПКК 0108130А ПКК 0108140А	1 1
	5	ПКК 0108001	Валец детекторный	ПКК 0108000Б	1
	6	ПКК 0108006А	Прокладка	ПКК 0108000Б	1
	7	ПКК 0108109А	Корпус подшипника	ПКК 0108130А	1
	8	ПКК 010811А	Корпус подшипника	ПКК 0108140А	1
	9	ПКК 0108401	Шайба	ПКК 0108000Б	2
	10	ПКК 0108401-01	Шайба	ПКК 0108000Б	2
11	ПКК 0108407А-01	Шайба	ПКК 0108000Б	1	
12	ПКК 0108425	Сектор	ПКК 0108000Б	8	
13	ПКК 0108461	Сектор	ПКК 0108000Б	8	



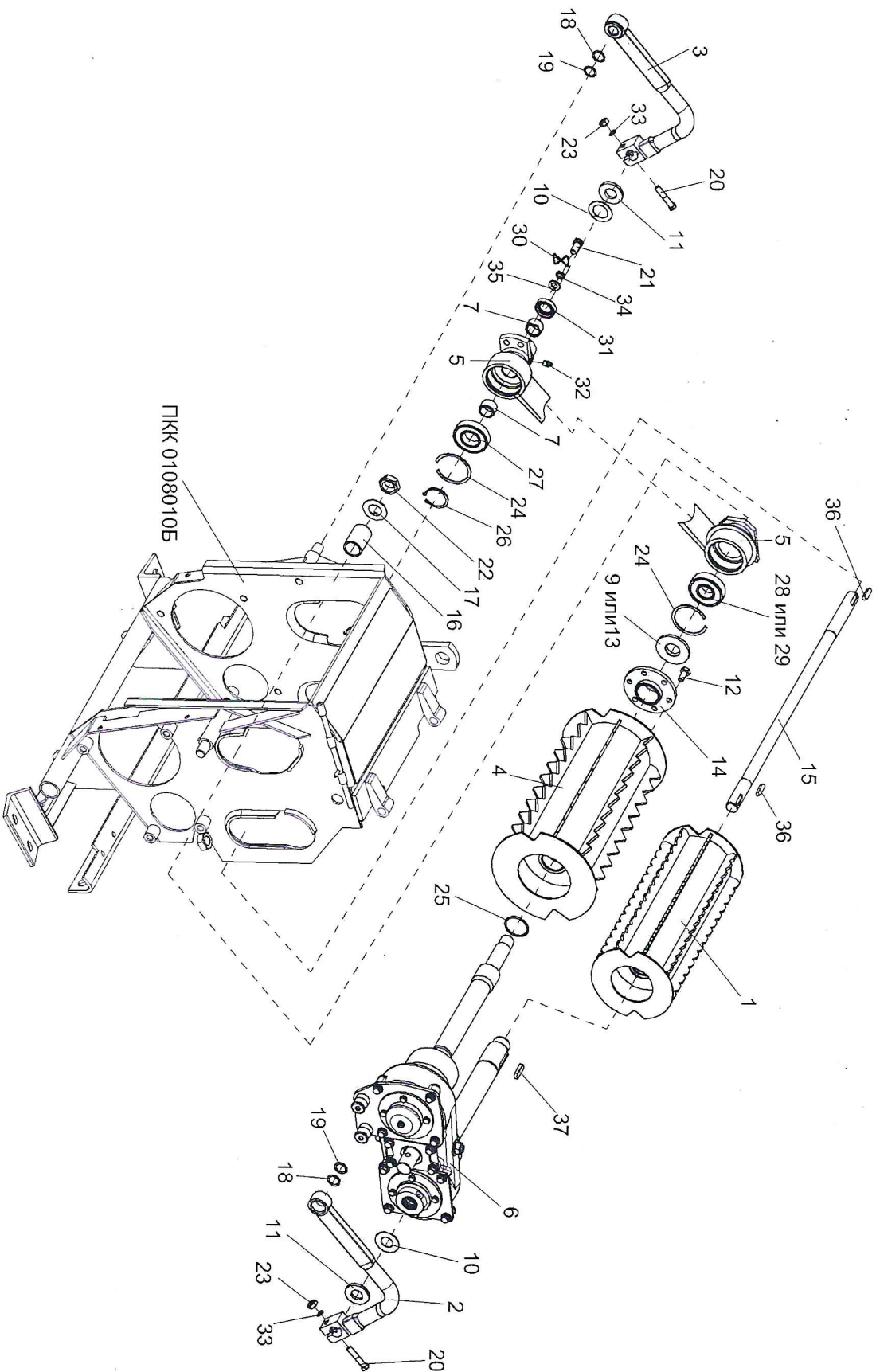


Рисунок 22 – Аппарат питающий ППК 0108000Б (установка редуктора ППК 0118000Б)

№ рис	№ поз	Обозначение	Наименование	Куда входит	
				Обозначение	Кол. на 1 сб.ед
21	33		Масленка 2.2 – 19853	ПКК 0108130А ПКК 0108140А	1 1
	34		Подшипник 60206 – 7242	ПКК 0108140А	1
	35		Подшипник 60210 – 7242	ПКК 0108130А	1
	36		Подшипник 180204 – 8882	ПКК 0108000Б	1
	37		Подшипник 180204С17 – 8882	ПКК 0108000Б	1
	38		Шайба 6Т 65Г – 6402	ПКК 0108000Б	6
	39		Шайба 10Т 65Г – 6402	ПКК 0108000Б	9
	40		Шайба 12Т 65Г – 6402	ПКК 0108000Б	10
	41		Шайба 12.01 – 11371	ПКК 0108000Б	4
	42		Шпонка 8x7x25 – 23360	ПКК 0108000Б	1
<b>АППАРАТ ПИТАЮЩИЙ ПКК 0108000Б (УСТАНОВКА РЕДУКТОРА ПКК 0118000Б) (рисунок 22)</b>					
22	1-37	ПКК 0108000Б	Аппарат питающий	ПКК 0100000А	1
	7,8,24, 27,32	ПКК 0108150А	Корпус	ПКК 0108000Б	1
	5,24, 28,29	ПКК 0108160Б	Корпус	ПКК 0108000Б	1
	7,8	ПКК 0108210А	Корпус со втулкой	ПКК 0108150А	1
	1	ПКК 0108030А	Вагон зубчатый	ПКК 0108000Б	1
	2	ПКК 0108080А	Рычаг	ПКК 0108000Б	1

№ рис	№ поз	Обозначение	Наименование	Куда входит	
				Обозначение	Кол. на 1 сб.ед
22	3	ПКК 0108080А-03	Рычаг	ПКК 0108000Б	1
	4	ПКК 0108090	Валец зубчатый	ПКК 0108000Б	1
	5	ПКК 0108450	Корпус	ПКК 0108160Б	1
	6	ПКК 0118000Б	Редуктор цилиндрический подпрессовывающих валцов	ПКК 0108000Б	1
	7	ПКК 0108105А	Втулка	ПКК 0108210А	1
	9	ПКК 0108405А	Втулка	ПКК 0108000Б	1
	10	ПКК 0108407А	Шайба	ПКК 0108000Б	2
	11	ПКК 0108492	Шайба	ПКК 0108000Б	2
	12	ПКК 0108634	Болт	ПКК 0108000Б	22
	13	ПКК 0108639	Втулка	ПКК 0108000Б	1
	14	ПКК 0108687А	Втулка	ПКК 0108000Б	1
	15	ПКК 0108688А	Вал	ПКК 0108000Б	1
	16	ПКК 0108819	Втулка	ПКК 0108000Б	1
	17	ПКК 0135431	Шайба специальная	ПКК 0108000Б	1
	18	КИС 0119407Б	Прокладка	ПКК 0108000Б	4
	19	КИС 0614404А	Прокладка	ПКК 0108000Б	4
	20		Болт М10-6ех50 – 7796	ПКК 0108000Б	2

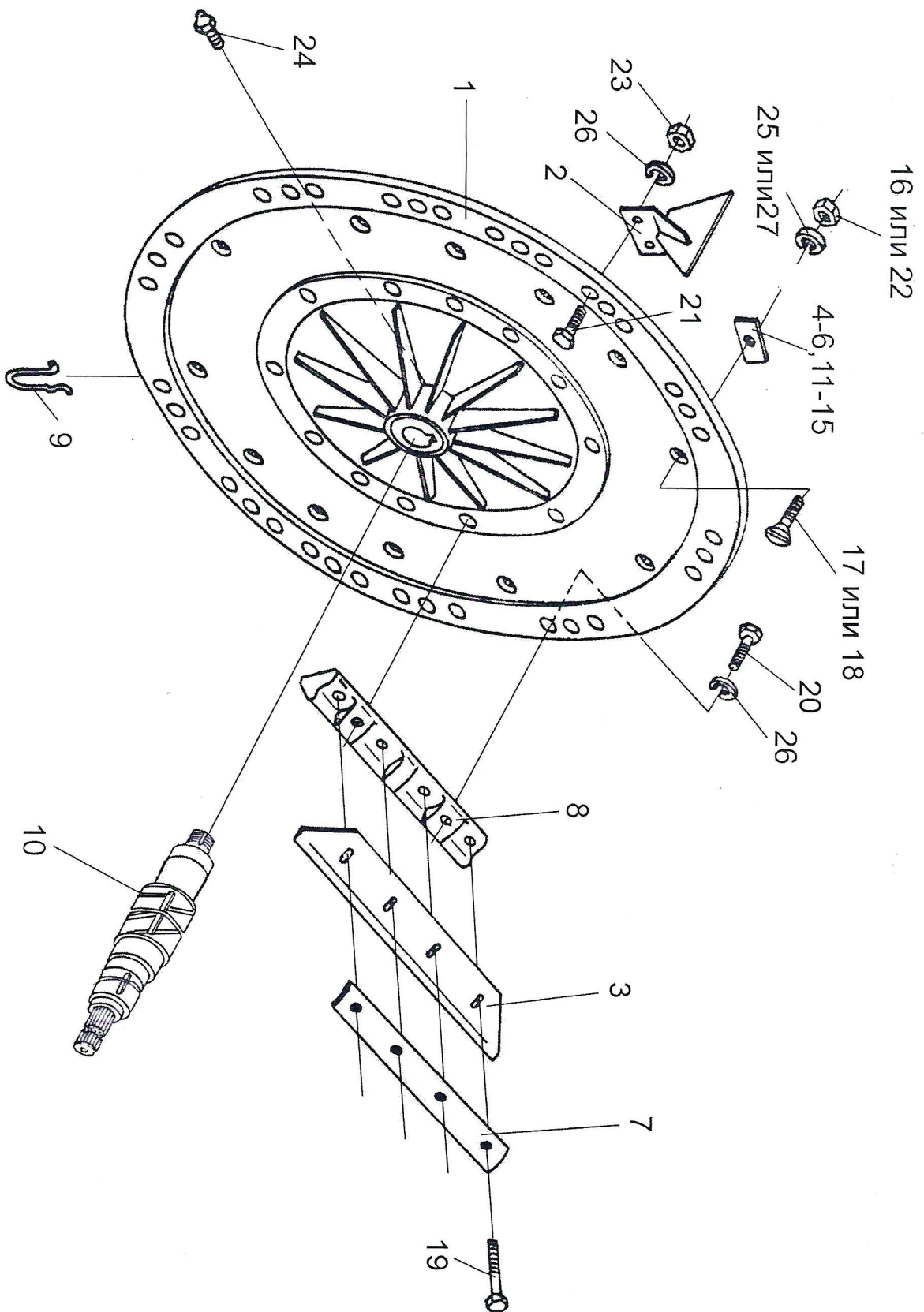


Рисунок 30 – Вал с ротором ПКК 0100620

№ рис	№ поз	Обозначение	Наименование	Куда входит		
				Обозначение	Кол. на 1 сб.ед	
29	44		Подшипник 80312А С17 – 7242	ПКК 0100000А	1	
	45		Подшипник 180208 – 8882	ПКК 0110000	1	
	46		Подшипник 180209 – 8882	ПКК 0110000	1	
	47		Ремень ЗНВ 2886La <sup>+8</sup> <sub>-6</sub> , исполнение 26	ПКК 0100000А	1	
	48		Шайба 12Т.65Г – 6402	ПКК 0100000А	15	
	49		Шайба 12.01 – 11371	ПКК 0100000А	2	
	50		Шпонка 2-16x10x40 – 23360	ПКК 0100000А	1	
	51		Шпонка 2-25x14x70 – 23360	ПКК 0100000А	1	
	<b>ВАЛ С РОТОРОМ ПКК 0100620 (рисунок 30)</b>					
	30	1-28	ПКК 0100620	Вал с ротором	ПКК 0100000А	1
1-9, 11-27		ПКК 0100100	Ротор измельчителя	ПКК 0100620	1	
1		ПКК 0100110	Диск ножевой	ПКК 0100100	1	
2		ПКК 0100140	Лопатка швыряющая	ПКК 0100100	12	
3		ПКК 0100180	Нож	ПКК 0100100	12	
4		ПКК 0100506	Груз балансировочный	ПКК 0100100 ПКК 0100110	2 2	
5	ПКК 0100506-01	Груз балансировочный	ПКК 0100100 ПКК 0100110	2 2		
6	ПКК 0100506-02	Груз балансировочный	ПКК 0100100 ПКК 0100110	2 2		

№ рис	№ поз	Обозначение	Наименование	Куда входит	
				Обозначение	Кол. на 1 сб.ед
30	7	ПКК 0100507	Прижим ножа	ПКК 0100100	12
	8	ПКК 0100607	Опора ножа	ПКК 0100100	12
	9	ПКК 0100609	Пружина запорная	ПКК 0100100	1
	10	ПКК 0100668	Вал привода	ПКК 0100620	1
	11	КИС 0150533А-02	Груз балансировочный	ПКК 0100100 ПКК 0100110	1 1
	12	КИС 0150533А-03	Груз балансировочный	ПКК 0100100 ПКК 0100110	1 1
	13	КИС 0150533А-04	Груз балансировочный	ПКК 0100100 ПКК 0100110	1 1
	14	КИС 0150533А-05	Груз балансировочный	ПКК 0100100 ПКК 0100110	1 1
	15	КИС 0150533А-06	Груз балансировочный	ПКК 0100100 ПКК 0100110	1 1
	16	ПКК 0200625-01	Гайка самостопорящаяся	ПКК 0100100	6
	17		Болт М10-6ех35 – 7786	ПКК 0100100 ПКК 0100110	6 6
	18		Болт М10-6ех50 – 7786	ПКК 0100100 ПКК 0100110	6 6
	19		Болт М18х1,5-6ех35 – 7798	ПКК 0100100	48
	20		Болт М24х2-6ех40 – 7798	ПКК 0100100	24

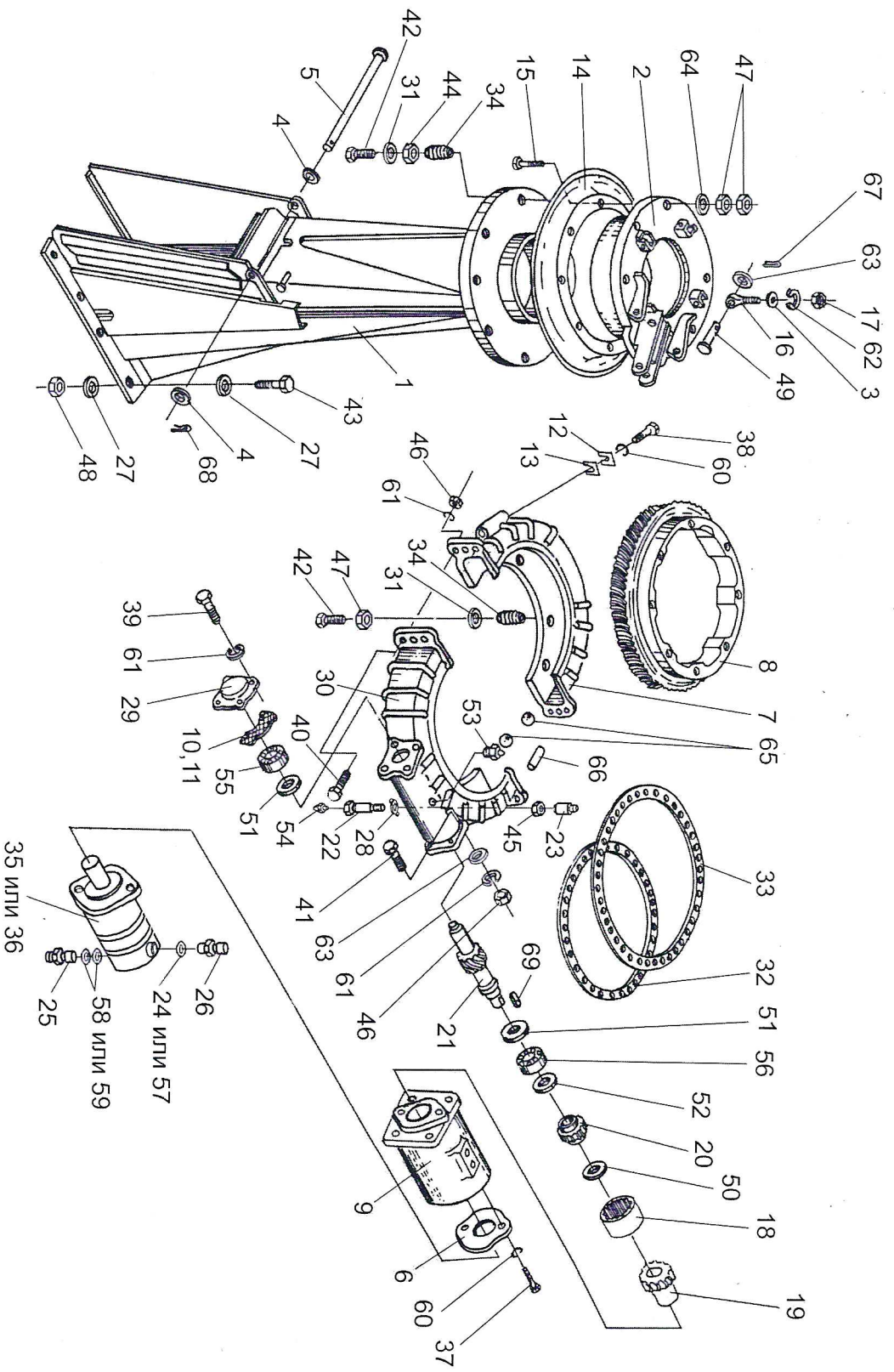


Рисунок 34 - Основание силосопровода ПКК 0104030А

№ рис	№ поз	Обозначение	Наименование	Куда входит	
				Обозначение	Кол. на 1 сб.ед
33	12	ГПТ 152.00.03	Магнитный шунт	ПКК 0152000В	1
	13		Гайка М8х1,25-6Г – 5916	ПКК 0152000В	1
	14		Шайба 8Т 65Г – 6402	ПКК 0152000В	1
	15		Шайба А8.01 – 10450	ПКК 0152000В	2
	16		Колодка штыревая 02-6,3-4	ПКК 0152000В	1

**ОСНОВАНИЕ СИЛСОСПРОВОДА ПКК 0104030А (рисунок 34)**

34	1-3,6-26, 28-69	ПКК 0104030А	Основание силсопровода	ПКК 0100000А	1
	7,30,40, 46,66	ПКК 0104120	Корпус	ПКК 0104030А	1
	24-26,35, 36,57-59	ПКК 0113430	Гидромотор	ПКК 0104030А	1
	1	ПКК 0104040	Основание силсопровода	ПКК 0104030А	1
	2	ПКК 0104050	Опора	ПКК 0104030А	1
	3	ПКК 0100426	Шайба	ПКК 0104030А	3
	4	ПКК 0100441	Шайба	ПКК 0100000А	2
5	ПКК 0100658А	Ось	ПКК 0100000А	1	
6	ПКК 0104005	Прокладка	ПКК 0104030А	1	
7	ПКК 0104201	Корпус	ПКК 0104120	1	



№ рис	№ поз	Обозначение	Наименование	Куда входит	
				Обозначение	Кол. на 1 сб.ед
34	8	ПКК 0104202	Колесо червячное	ПКК 0104030А	1
	9	ПКК 0104206	Стакан	ПКК 0104030А	1
	10	ПКК 0104477	Прокладка	ПКК 0104030А	8
	11	ПКК 0104477-01	Прокладка	ПКК 0104030А	8
	12	ПКК 0104482	Прокладка регулировочная	ПКК 0104030А	4
	13	ПКК 0104482-01	Прокладка регулировочная	ПКК 0104030А	2
	14	ПКК 0104491	Ограждение	ПКК 0104030А	1
	15	ПКК 0104639	Болт	ПКК 0104030А	8
	16	ПКК 0104642	Болт специальный	ПКК 0104030А	3
	17	ПКК 0104643	Гайка	ПКК 0104030А	3
	18	ПКК 0104652	Обойма	ПКК 0104030А	1
	19	ПКК 0104653	Полумуфта	ПКК 0104030А	1
	20	ПКК 0104654	Полумуфта	ПКК 0104030А	1
	21	ПКК 0104656	Червяк	ПКК 0104030А	1
	22	ПКК 0104661	Болт	ПКК 0104030А	1
	23	ПКК 0104662	Втулка	ПКК 0104030А	1
	24	ПКК 0113003	Шайба	ПКК 0113430	1
	25	ПКК 0113667	Штуцер	ПКК 0113430	2
	26	ПКК 0113691	Штуцер	ПКК 0113430	1

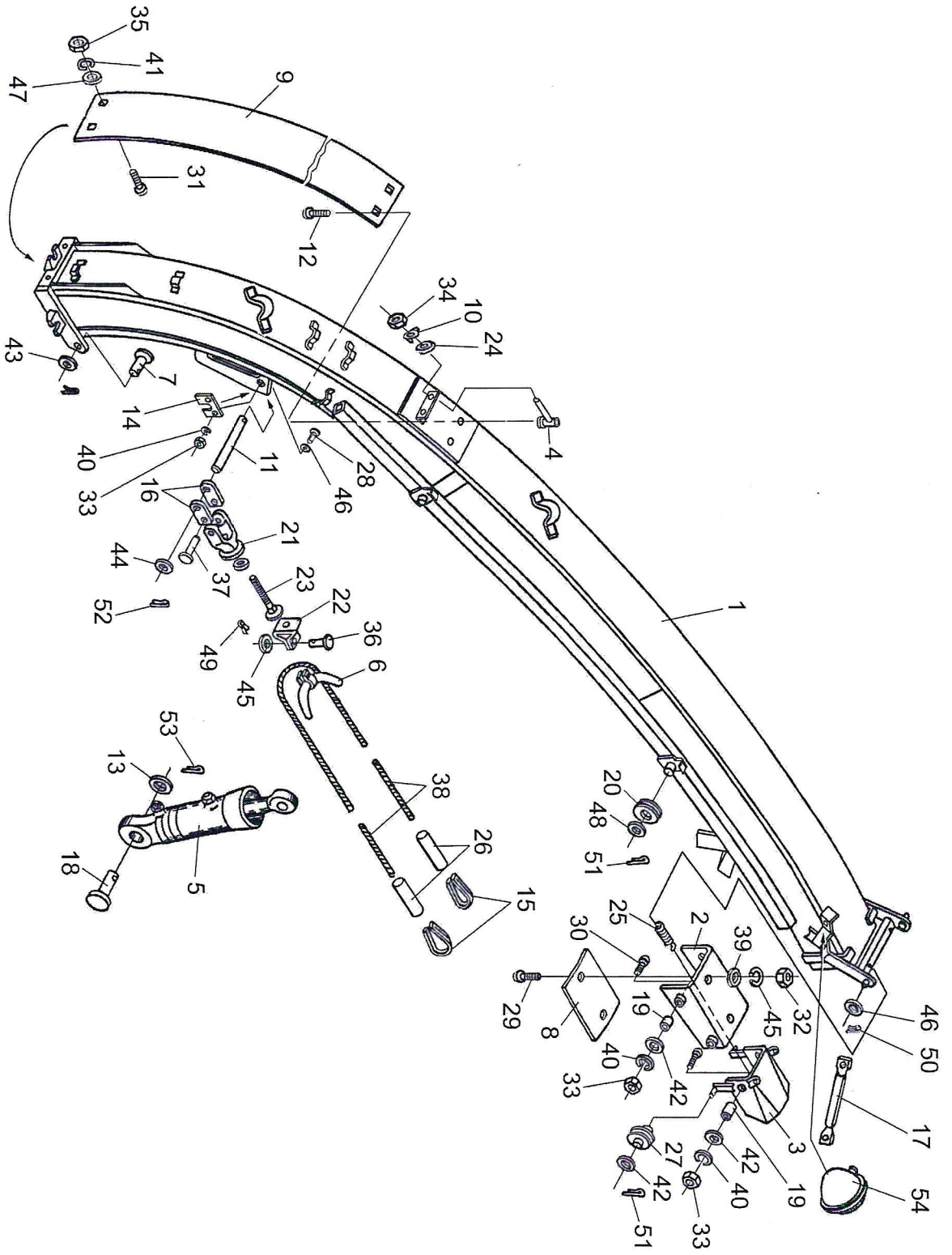


Рисунок 35 – Сиглоспровод ПКК 01090005

№ рис	№ поз	Обозначение	Наименование	Куда входит	
				Обозначение	Кол. на 1 сб.ед
34	63		Шайба 10.01 – 11371	ПКК 0104030А	4
	64		Шайба 12.01 – 11371	ПКК 0104030А	8
	65		Шарик 14.288-60 – 3722	ПКК 0104030А	96
	66		Штифт 12x27 – 3128	ПКК 0104120	2
	67		Шплинт 3,2x20 – 397	ПКК 0104030А	3
	68		Шплинт 6,3x45 – 397	ПКК 0100000А	1
	69		Шпонка 6x6x25 – 23360	ПКК 0104030А	1

**СИЛОСОПРОВОД ПКК 0109000Б (рисунок 35)**

35	1-12, 14-17, 19-52	ПКК 0109000Б	Силосопровод	ПКК 0100000А	1
	2,8,29,32, 39,45	ПКК 0109190-01	Козырек	ПКК 0109000Б	1
	6,26,38	ПКК 0109210-01	Канат	ПКК 0109000Б	1
	16,21-23, 32,37,50	МКС 0105200	Устройство натяжное	ПКК 0109000Б	1
	1	ПКК 0109010Б	Трубопровод	ПКК 0109000Б	1
	2	ПКК 0109130	Козырек	ПКК 0109190-01	1
	3	ПКК 0109200-01	Козырек	ПКК 0109000Б	1
	4	ПКК 0109320	Стяжка	ПКК 0109010Б	2

№ рис	№ поз	Обозначение	Наименование	Куда входит	
				Обозначение	Кол. на 1 сб.ед
35	5	ПКК 0113200	Гидроцилиндр	ПКК 0100000А	1
	6	МКС 0105130	Дуга	ПКК 0109210-01	1
	7	ПКК 0100663	Ось	ПКК 0100000А	1
	8	ПКК 0109414	Накладка	ПКК 0109190-01	1
	9	ПКК 0109429	Накладка	ПКК 0109010Б	1
	10	ПКК 0109432	Шайба	ПКК 0109010Б	2
	11	ПКК 0109603	Палец	ПКК 0109000Б	1
	12	ПКК 0109624	Болт	ПКК 0109010Б	2
	13	КИС 0105438	Шайба	ПКК 0100000А	1
	14	КИС 0105472	Регулятор	ПКК 0109000Б	2
	15	КИС 0105478	Коуш	ПКК 0109210-01	2
	16	КИС 0105536А	Планка	МКС 0105200	2
	17	КИС 0105549	Рычаг	ПКК 0109000Б	2
	18	КИС 0105614	Ось	ПКК 0100000А	1
	19	КИС 0105619	Втулка	ПКК 0109000Б	2
	20	КИС 0119008Б	Ролик	ПКК 0109000Б	4
	21	КИС 0119215	Вилка	МКС 0105200	1
	22	КИС 0119441Б	Петля	МКС 0105200	1
	23	КИС 0119667Б	Винт	МКС 0105200	1

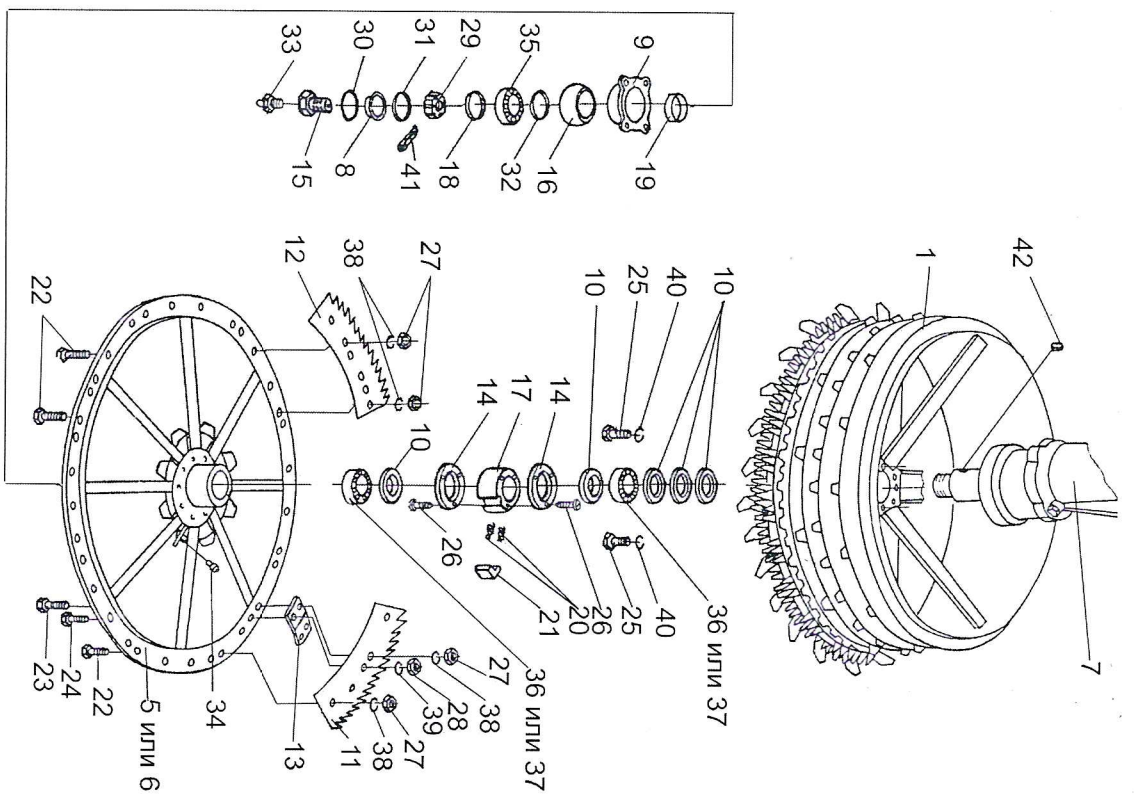
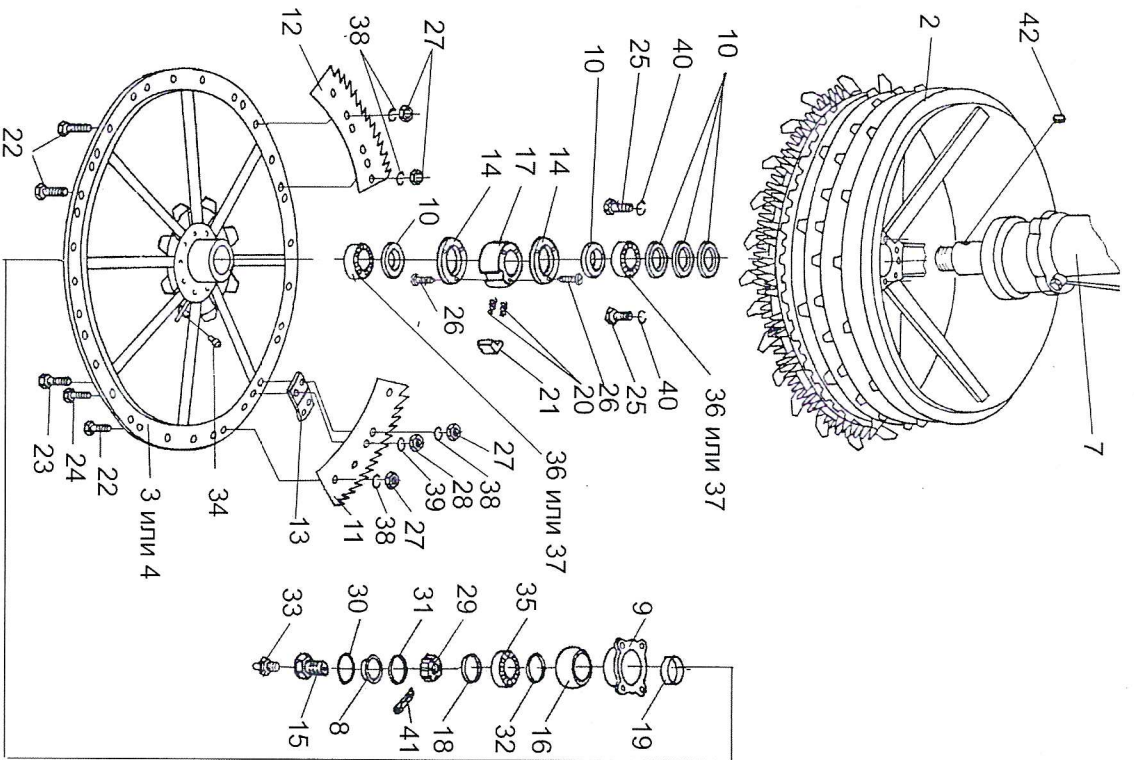


Рисунок 55 – Барабаны с приводом ПКК 0202300

№ рис	№ поз	Обозначение	Наименование	Куда входит	
				Обозначение	Кол. на 1 сб.ед
55	3,4,10-13, 20-24,27,28, 34-39	ПКК 0202800	Ротор	ПКК 0202300	1
	5,6,10-13, 20-24,27,28, 34-39	ПКК 0202800-01	Ротор	ПКК 0202300	1
	14,17,26	ПКК 0202920	Муфта обгонная	ПКК 0202800 ПКК 0202800-01	1 1
	1	ПКК 0202250	Барабан	ПКК 0202300	1
	2	ПКК 0202250-01	Барабан	ПКК 0202300	1
	3	ПКК 0202810	Рама ротора правая	ПКК 0202800	1
	4	ПКК 0202810-01	Рама ротора правая	ПКК 0202800	1
	5	ПКК 0202820	Рама ротора левая	ПКК 0202800-01	1
	6	ПКК 0202820-01	Рама ротора левая	ПКК 0202800-01	1
	7	ПКК 0202910	Привод угловой	ПКК 0202300	1
	8	ПКК 0202201	Крышка	ПКК 0202300	2
9	ПКК 0202203	Корпус-опора	ПКК 0202450	1	
10	ПКК 0202424	Шайба	ПКК 02023000 ПКК 0202800 ПКК 0202800-01	3 2 2	
11	ПКК 0202425	Нож	ПКК 0202800 ПКК 0202800-01	4 4	

№ рис	№ поз	Обозначение	Наименование	Куда входит	
				Обозначение	Кол. на 1 сб.ед
55	12	ПКК 0202425-01	Нож	ПКК 0202800 ПКК 0202800-01	4 4
	13	ПКК 0202434	Скребок	ПКК 0202800 ПКК 0202800-01	2 2
	14	ПКК 0202495	Кольцо	ПКК 0202920	2
	15	ПКК 0202615	Штуцер	ПКК 0202300	2
	16	ПКК 0202642	Вкладыш	ПКК 0202450	1
	17	ПКК 0202663	Муфта обгонная	ПКК 0202920	1
	18	ПКК 0202802	Шайба	ПКК 0202300	2
	19	ПКК 0202821	Втулка	ПКК 0202300	2
	20	04.140.008	Пружина	ПКК 0202800 ПКК 0202800-01	2 2
	21	04.140.009	Сухарик	ПКК 0202800 ПКК 0202800-01	1 1
	22		Болт М8-6ех16 – 7796	ПКК 0202800 ПКК 0202800-01	30 30
	23		Болт М8-6ех30 – 7796	ПКК 0202800 ПКК 0202800-01	2 2
	24		Болт М10-6ех35 – 7796	ПКК 0202800 ПКК 0202800-01	2 2
	25		Болт 3М14-6ех45 – 7796	ПКК 0202300	16
	26		Винт В2.М5-6ех14 – 17475	ПКК 0202920	6

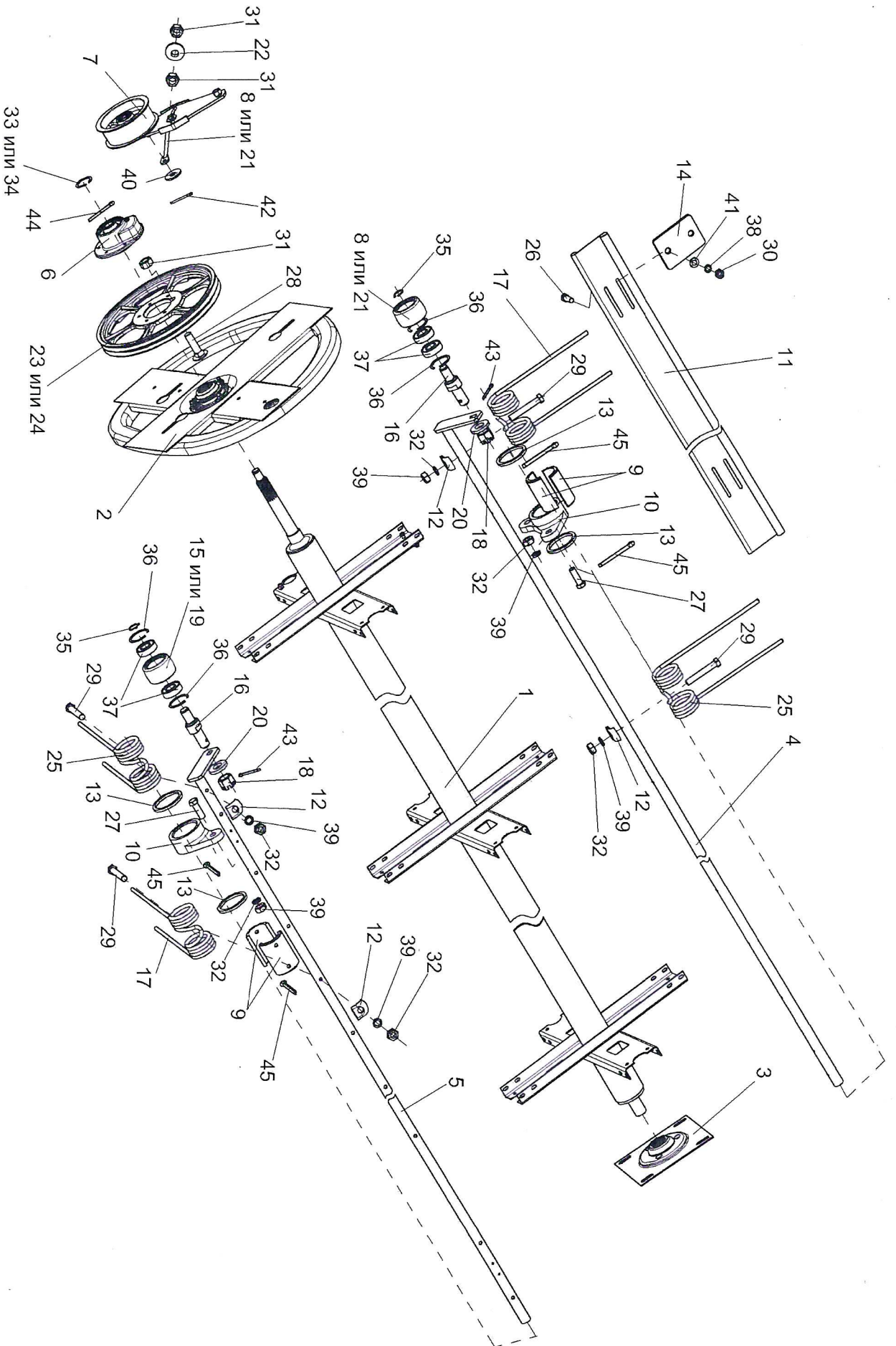


Рисунок 89 – Мотовило КИС 0203000В



№ рис	№ поз	Обозначение	Наименование	Куда входит	
				Обозначение	Кол. на 1 сб.ед
<b>МОТОВИЛЛО КИС 0203000В (рисунок 89)</b>					
89	4,9,10,12,13,15-21,29,30,33,36,37,39,44	КИС 0203020Б	Грабליна	КИС 0203000В	2
	5,9,10,12,13,15,21,29,30,33,36,37,39,44	КИС 0203030Б	Грабליна	КИС 0203000В	2
	15,16,19,36,37	КИС 0203120Б	Ролик	КИС 0203020Б КИС 0203030Б	1 1
	1	КИС 0203010Б	Вал мотовилла	КИС 0203000В	1
	2	КИС 0203040В	Дорожка	КИС 0203000В	1
	3	КИС 0203050Б	Плита с подшипником	КИС 0203000В	1
	4	КИС 0203070Б	Держатель	КИС 0203020Б	1
	5	КИС 0203070Б-01	Держатель	КИС 0203030Б	1
	6	МКС 0195010	Муфта обгонная	КИС 0203000В	1
	7	МКС 0533000	Устройство натяжное	ПКК 0400000А	1
8	МКС 0555000	Болт	ПКК 0400000А	1	
9	КИС 0203009	Вкладыш	КИС 0203020Б КИС 0203030Б	6 6	
10	КИС 0203102В	Опора	КИС 0203020Б КИС 0203030Б	3 3	

№ рис	№ поз	Обозначение	Наименование	Куда входит	
				Обозначение	Кол. на 1 сб.ед
89	11	КИС 0203401Б	Планка	КИС 0203000В	8
	12	КИС 0203404Б	Шайба	КИС 0203020Б КИС 0203030Б	19 19
	13	КИС 0204405Б	Кольцо	КИС 0203020Б КИС 0203030Б	2 2
	14	КИС 0203501А	Накладка	КИС 0203000В	12
	15	КИС 0203604В	Ролик	КИС 0203120Б	1
	16	КИС 0203605Б	Палец ролика	КИС 0203120Б	1
	17	КИС 0203606В	Граблина	КИС 0203020Б КИС 0203030Б	3 3
	18	КИС 0203611	Втулка	КИС 0203020Б КИС 0203030Б	1 1
	19	КИС 0203804	Ролик	КИС 0203120Б	1
	20	КИС 0903609	Зуб пружинный	КИС 0203020Б КИС 0203030Б	16 16
	21	КСН 0101621	Шайба	КИС 0203020Б КИС 0203030Б	1 1
	22	МКС 0500602	Болт	ПКК 0400000А	1
	23	МКС 0500603	Втулка	ПКК 0400000А	1
	24	МКС 0503004	Шкив	КИС 0203000В	1
	25	МКС 0503004-01	Шкив	КИС 0203000В	1

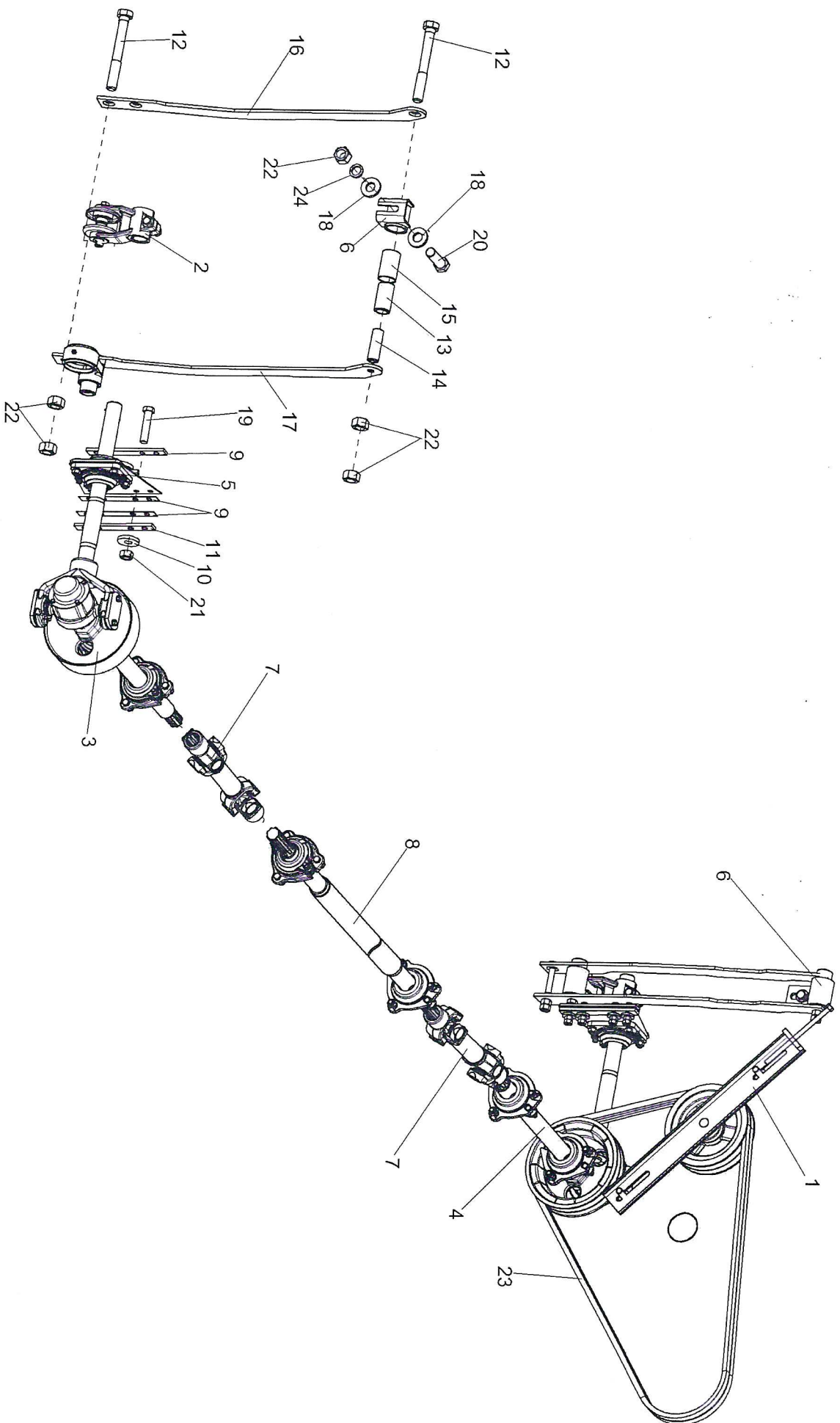


Рисунок 94 – Привод режущего аппарата жатки

№ рис	№ поз	Обозначение	Наименование	Куда входит	
				Обозначение	Кол. на 1 сб.ед

**ПРИВОД РЕЖУЩЕГО АППАРАТА ЖАТКИ (рисунок 94)**

94	7,13-15	КИС 0216060А	Подвеска вала	ПКК 0400000А	1
	1	КИС 0215000Б	Устройство натяжное	ПКК 0400000А	1
	2	КИС 0216020В	Привод ножа	ПКК 0400000А	2
	3	КИС 0216030Б	Колебатель	ПКК 0400000А	1
	4	КИС 0216030Б-01	Колебатель	ПКК 0400000А	1
	5	КИС 0216040Б	Опора ножа	ПКК 0400000А	2
	6	КИС 0216100А	Подвеска	КИС 0216060А	1
	7	КИС 0230000	Вал карданный	ПКК 0400000А	2
	8	КИС 0231010	Вал	ПКК 0400000А	1
	9	КИС 0200001А	Прокладка	ПКК 0400000А	4
	10	КИС 0200409А	Шайба	ПКК 0400000А	4
	11	КИС 0200501А	Полоса	ПКК 0400000А	1
	12	КИС 0200604	Болт	ПКК 0400000А	6
	13	КИС 0205001А	Втулка	КИС 0216060А	1
	14	КИС 0205801А	Втулка внутренняя	КИС 0216060А	1
	15	КИС 0205802А	Втулка наружная	КИС 0216060А	1
	16	КИС 0216505Б	Тяга подвески	ПКК 0400000А	2
17	КИС 0216505Б-01	Тяга подвески	ПКК 0400000А	2	

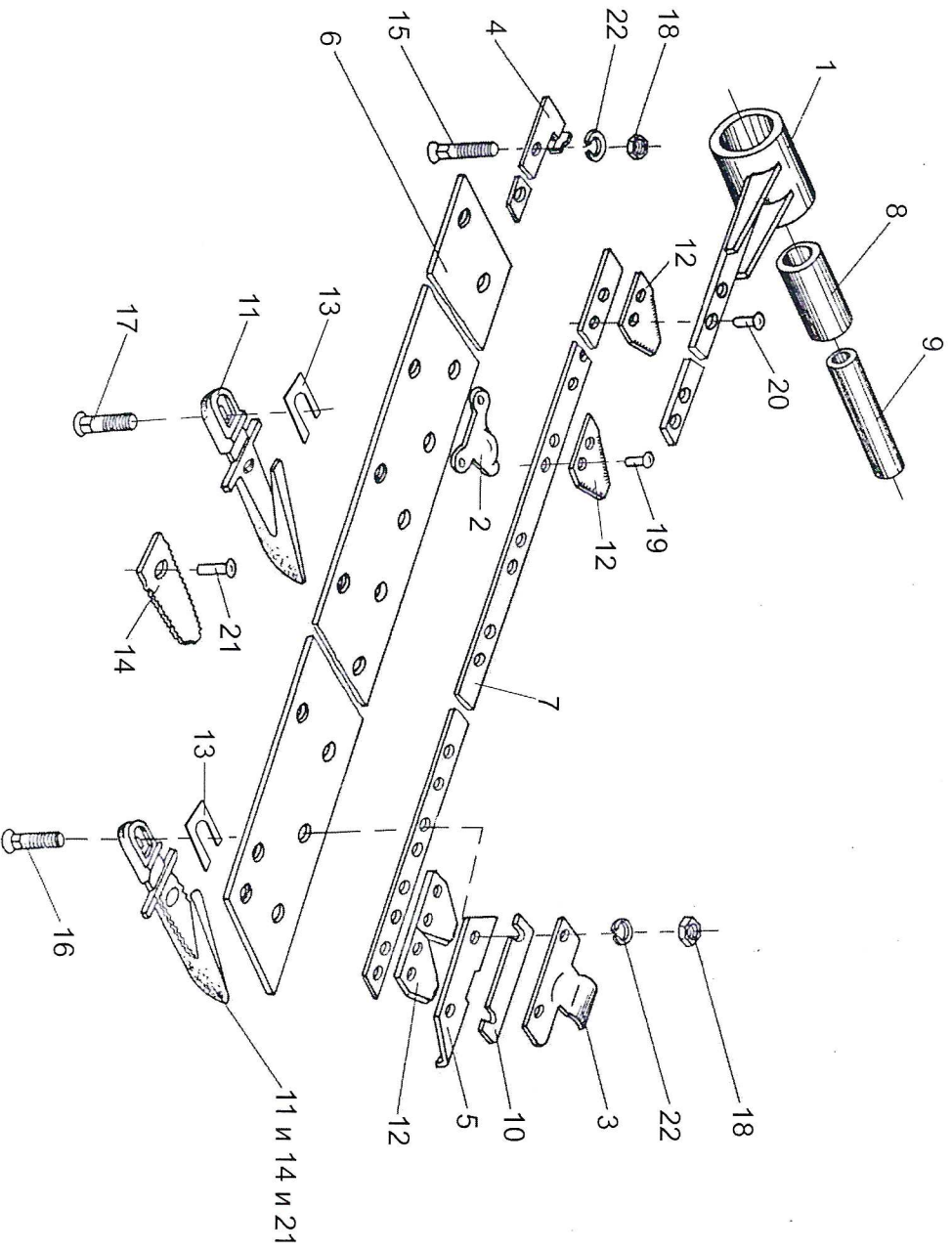


Рисунок 114 - Аппарат режущий КИН 0204000А

№ рис	№ поз	Обозначение	Наименование	Куда входит		
				Обозначение	Кол. на 1 сб.ед	
113	13		Болт М10-6ех60 – 7796	КИН 0203030	15	
	14		Гайка М14-6Г – 2526	КИН 0203030	1	
	15		Гайка М10-6Г – 5915	КИН 0203030	15	
	16		Кольцо В35 – 13942	КИС 0203120Б	2	
	17		Подшипник 80202 – 7242	КИС 0203120Б	2	
	18		Шайба 10Т 65Г – 6402	КИН 0203030	15	
	19		Шплинт 6,3х56 – 397	КИН 0203030	4	
	114	1-24	КИН 0204000А	Аппарат питающий	ПКК 0460000	1
		1,7-9, 12,19,20	КИН 0204010А	Нож	КИН 0204000А	1
		1,8;9	КИН 0204040А	Головка	КИН 0204010А	1
1		КИН 0204050А	Головка	КИН 0204040А	1	
11,14,21		КЗНМ 08.010	Палец	КИН 0204000А	44	
2		КИН 0204201	Прижим	КИН 0204000А	2	
3		КИН 0204402	Прижим	КИН 0204000А	9	
4		КИН 0204403-01	Упор	КИН 0204000А	1	
5		КИН 0204404	Пластинка трения	КИН 0204000А	11	

**АППАРАТ РЕЖУЩИЙ КИН 0204000А (рисунок 114)**

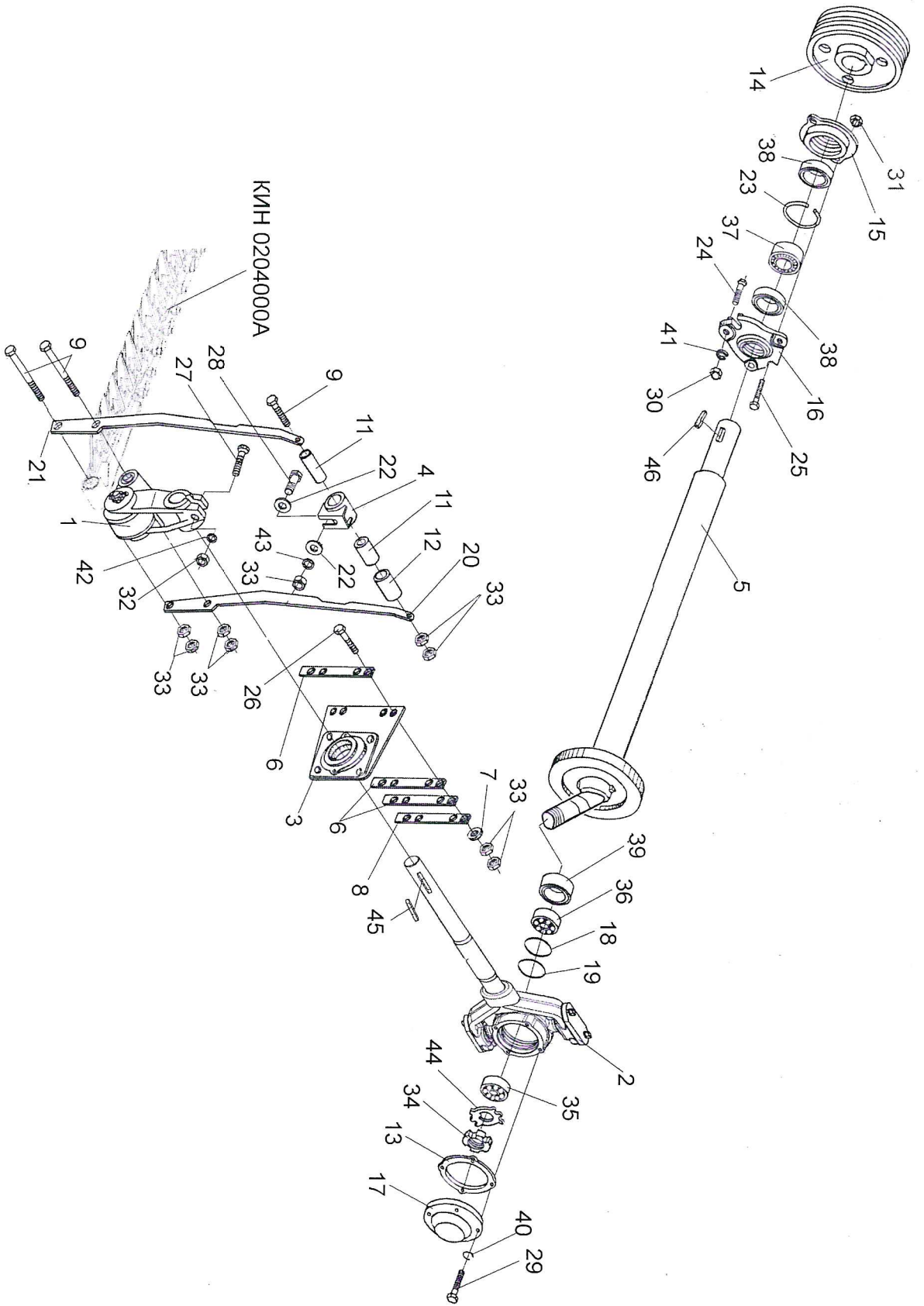


Рисунок 115 – Привод режущего аппарата

№ рис	№ поз	Обозначение	Наименование	Куда входит	
				Обозначение	Кол. на 1 сб.ед

**ПРИВОД РЕЖУЩЕГО АППАРАТА ЖАТКИ (рисунок 115)**

115	15,38	КИС 0234000	Крышка	ПКК 0460000	1
	16, 38	КИС 0235000	Корпус	ПКК 0460000	1
	4,10-12	КИН 0213000	Кронштейн	ПКК 0460000	1
	1	КИС 0126020В	Привод ножа	ПКК 0460000	1
	2	КИС 0216030Б	Колесатель	ПКК 0460000	1
	3	КИС 0216040Б	Опора промежуточная	ПКК 0460000	1
	4	КИН 0213010	Кронштейн	КИН 0213000	1
	5	КИН 0214000	Вал	ПКК 0460000	1
	6	КИС 0200001А	Прокладка	ПКК 0460000	2
	7	КИС 0200409А	Шайба	ПКК 0460000	1
	8	КИС 0200501А	Полоса	ПКК 0460000	2
	9	КИС 0200604	Болт	ПКК 0460000	3
	10	КИС 0205001А	Втулка	КИН 0213000	1
	11	КИС 0205801А	Втулка внутренняя	КИН 0213000	1
	12	КИС 0205802А	Втулка наружная	КИН 0213000	1
	13	КИС 0216002А	Прокладка	ПКК 0460000	1
	14	КИС 0216101Б	Шкив	ПКК 0460000	1
	15	КИС 0216103А	Крышка подшипника	КИС 0234000	1